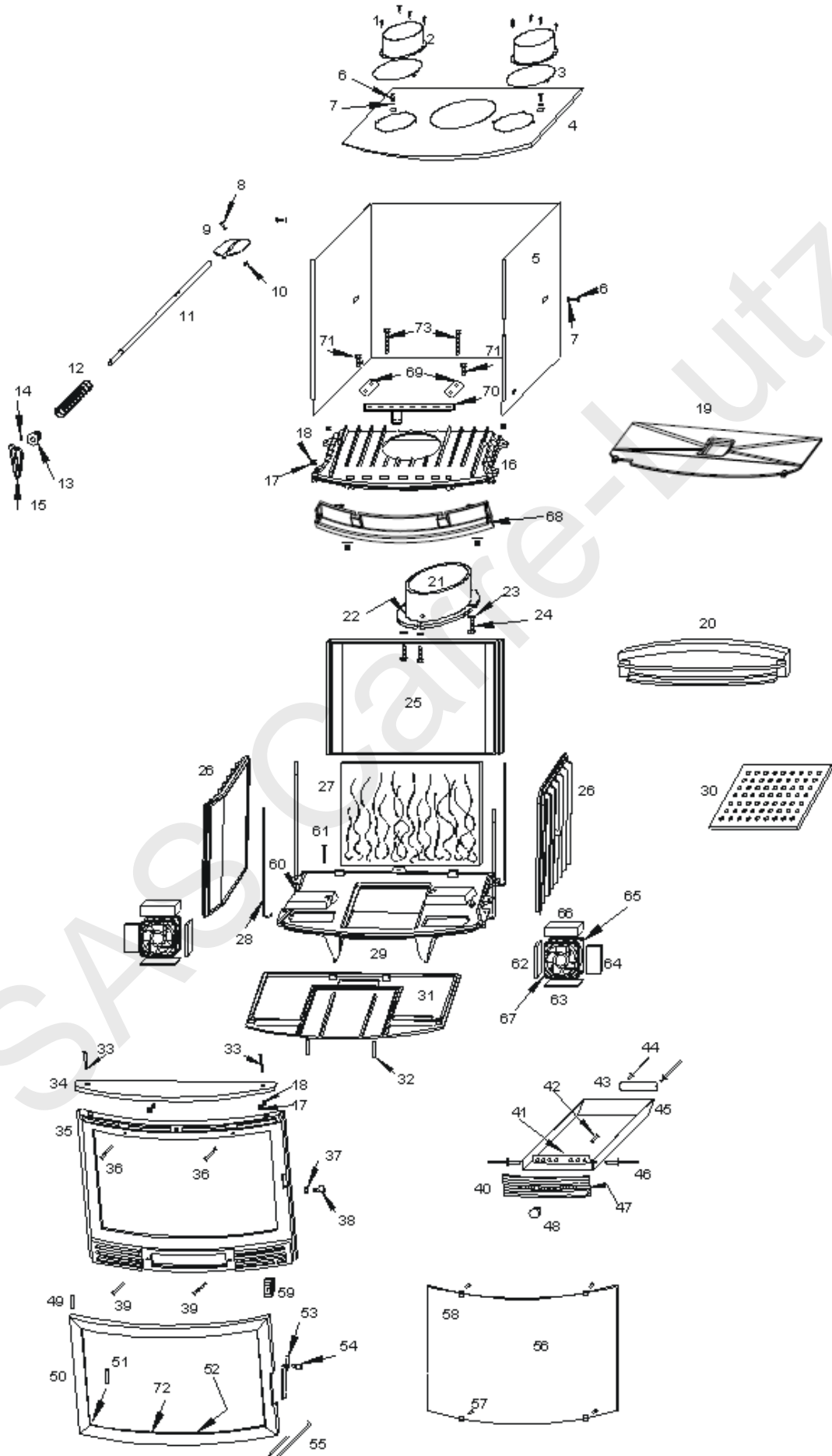


# Insert 700 panoramique turbo *Référence : 6676 44*



# Insert 700 panoramique turbo *Référence : 6676 44*

<i>Repère</i>	<i>Nbr</i>	<i>DESIGNATION</i>	<i>Référence</i>
1	8	Vis à tôle de 4,2x9,5	AV 8614290
2	2	Manchette	AT 700312B
3	2	Rondelle d'obturation	AT 700313
4	1	Dessus de carénage	AT 700346A
5	1	Enveloppe de carénage	AT 700243B
6	2	Vis tête hexagonale de 6x10	AV 8406100
7	2	Rondelle large de 6	AV 4110060
8	1	Vis tête hexagonale de 5x25	AV 8405250
9	1	Volet	FB60 700163
10	1	Ecrou de 5	AV 7100050
11	1	Axe de manœuvre du volet	AS 700265D
12	1	Ressort de rappel du volet	AS 700255
13	1	Ecrou de maintien de l'axe de volet	AS 700292
14	1	Vis sans tête pointeau de 4x8	AV 8714080
15	1	Bouton de manœuvre du volet	FB60 700563
16	1	Avaloir	FB60 700422
17	7	Rondelle de 6	AV 4100060
18	8	Ecrou de 6	AV 7100060
19	1	Défecteur	FB60 700406
20	1	Pare bûches	FB60 700336
21	1	Buse	FB60 700164
22	1	Joint de buse Ø 5, longueur 0,650 m	AI 303005
23	3	Rondelle de 8	AV 4100080
24	3	Vis tête hexagonale de 8x20	AV 8408200
25	1	Fond arrière	FB60 700105
26	2	Côté réversible	FB60 700402
27	1	Taque décor	FB60 700438
28	5	Tirant de Ø 6 x 425	AS 700256
29	1	Embase	FB60 700421
30	1	Grille foyère	FB60 700868
31	1	Dessous socle	FB60 700420
32	2	Vis tête fraisée de 6x20	AV 8656200
33	2	Vis tête fraisée de 4x16	AV 8654160
34	1	Coiffe	FB60 700433
35	1	Façade	FB60 700423
36	2	Vis tête fraisée de 6x40	AV 8636400
37	1	Ecrou bas de réglage fermeture	AV 7130060
38	1	Excentrique de réglage fermeture	AS 700253B
39	2	Vis tête hexagonale de 6x30	AV 8636300
40	1	Façade cendrier	FB60 700425
41	1	Registre de réglage d'air	FB60 700426
42	1	Vis tête cylindrique de 6x25	AV 8626250
43	1	Plaque signalétique	PS 667644
44	2	Rivet de 3x8	AV 5203080
45	1	Tiroir cendrier	AT 700347A
46	2	Rivet de 5x16	AV 5205160
47	1	Joint de cendrier Ø 5, longueur 0,650 m	AI 303005
48	1	Bouton de cendrier	FB60 700120
49	1	Axe de porte haut, goupille de 5x40	AV 6305400
50	1	Porte	FB60 700431
51	1	Axe de porte bas, clou lisse de 5x30	AV 0105300
52	1	Joint de porte Ø 8, longueur 2,660 m	AI 303008
53	1	Loquet	FB60 700883
54	1	Vis de fixation du loquet	AS 800251B
55	1	Crochet d'ouverture de la porte	AS 800255
56	1	Vitre	AX 716676A
57	4	Vis de fixation de la vitre de 4x8	AV 8644080
58	4	Attache de vitre	AS 700262
59	1	Interrupteur	AL 713301
60	2	Couvercle de turbine	FB60 700201
61	2	Vis inox de 6x20	AV 8666206
62	2	Carton céramique de 102x35x8	AI 713110A
63	2	Carton céramique de 120x40x2	AI 713155
64	2	Carton céramique de 95x50x8	AI 713950
65	1	Appareillage électrique	AL 000002
66	2	Laine céramique de 115x42x30	AI 701542
67	2	Ventilateur axial	AL 401201
68	1	Guide d'aire panoramique	FB60700661
69	2	Bride de tirette secondaire	AT610112
70	1	REGISTRE INSERT 700 Prismatique et panoramique	AT700125A
71	2	vis H M8x 25	AV 8408250
72	1	Joint de vitrage Kago x4 cotés 2.20m	KA1010080
73	2	Vis tête hexagonale de 6x20	AV 8406200